

Часть 3 глава 8

Карбюраторы Weber DGAV 32/36

Содержание

Принципы работы	1	Регулировки	4
Идентификация	2	Поиск неисправностей	5
Общее обслуживание	3		

Спецификации

Производитель	Ford		Ford		Ford	
Модель	Cortina 1600 (2V)		Cortina 2000		Cortina 2000 auto	
Год выпуска	1981 ... 1983		1981 ... 1983		1981 ... 1983	
Код двигателя	LER (OHC)		NER (OHC)		NER (OHC)	
Объем двигателя/кол-во цилиндров	1593/4		1993/4		1993/4	
Температура масла (°C)	80		80		80	
КПП	Механическая/Автоматическ.		Механическая		Автоматическая	
Идентификационный номер (Ford)	77HF9510GC		77HF9510AD		77HF9510BD	
Идентификационный номер (Weber/Solex)	32/36 DGAV1D2		32/36 DGAV 3D3		32/36 DGAV 4D3	
Холостые обороты	800 ± 25		800 ± 25		800 ± 25	
Пусковые обороты	2000 ± 100		2000 ± 100		2000 ± 100	
Уровень СО (% vol.)	1.5 ± 0.2		1.5 ± 0.2		1.5 ± 0.2	
Номер камеры	1	2	1	2	1	2
Диаметр камеры	26	27	26	27	26	27
Жиклер холостого хода	45	45	45	45	45	45
Главный топливный жиклер	137	125	135	130	132	140
Главный воздушный жиклер	170	120	170	125	175	125
Эмульсионная трубка	F50	F50	F66	F66	F66	F66
Распылитель ускорительного насоса	45	45	55	40	55	40
Уровень в поплавковой камере 1 (мм)	41.0 ± 0.5 (бронза)		41.0 ± 0.5 (бронза)		41.0 ± 0.5 (бронза)	
Уровень в поплавковой камере 2 (мм)	35.3 ± 0.5 (пластик)		35.3 ± 0.5 (пластик)		35.3 ± 0.5 (пластик)	
Игольчатый клапан (мм)	2.0		2.0		2.0	
Пусковой зазор дросс. засл. (мм)	5.5 ± 0.25		6.5 ± 0.25		6.5 ± 0.25	
Приоткрытие воздушной засл. (мм)	2.0 ± 0.25		1.5 ± 0.25		1.5 ± 0.25	
Метка биметаллической пружины	В индексе		В индексе		В индексе	
Производитель	Ford		Ford		Ford	
Модель	Sierra 2000		Sierra 2000 auto		Capri 1600S/GT	
Год выпуска	1982 ... 1985		1982 ... 1985		1981	
Код двигателя	NET (OHC)		NET (OHC)		LEN (OHC)	
Объем двигателя/кол-во цилиндров	1993/4		1993/4		1593/4	
Температура масла (°C)	80		80		80	
КПП	Механическая		Автоматическая		Механическая/автоматическ.	
Идентификационный номер (Ford)	83HF9510AA		83HF9510BA		77HF9510GC	
Идентификационный номер (Weber/Solex)	32/36 DGAV 3G		32/36 DGAV 4G		32/36 DGAV 1D2	
Холостые обороты	800 ± 25		800 ± 25		800 ± 25	
Пусковые обороты	2900 ± 100		2900 ± 100		2000 ± 100	
Уровень СО (% vol.)	1.5 ± 0.2		1.5 ± 0.2		1.5 ± 0.2	
Номер камеры	1	2	1	2	1	2
Диаметр камеры	26	27	26	27	26	27
Жиклер холостого хода	45	45	45	45	45	45
Главный топливный жиклер	130	130	130	132	137	125
Главный воздушный жиклер	165	120	170	120	170	120
Эмульсионная трубка	F66	F66	F50	F66	F50	F50
Распылитель ускорительного насоса	55	40	50	40	45	45
Уровень в поплавковой камере 1 (мм)	41.0 ± 0.5 (бронза)		41.0 ± 0.5 (бронза)		41.0 ± 0.5 (бронза)	
Уровень в поплавковой камере 2 (мм)	35.3 ± 0.5 (пластик)		35.3 ± 0.5 (пластик)		35.3 ± 0.5 (пластик)	
Игольчатый клапан (мм)	2.0		2.0		2.0	
Пусковой зазор дросс. засл. (мм)	6.5 ± 0.25		6.5 ± 0.25		6.0 ± 0.25	
Приоткрытие воздушной засл. (мм)	1.5 ± 0.25		1.5 ± 0.25		2.3 ± 0.25	
Метка биметаллической пружины	в индексе		в индексе		в индексе	

Производитель	Ford		Ford		Ford	
Модель	Capri 2000		Capri 2000 auto		Granada 2000	
Год выпуска	1979 ... 1988		1979 ... 1988		1978 ... 1982	
Код двигателя	MEN (OHC)		MEN (OHC)		NEH (OHC)	
Объем двигателя/кол-во цилиндров	1993/4		1993/4		1993/4	
Температура масла (°C)	80		80		80	
КПП	Механическая		Автоматическая		Механическая	
Идентификационный номер (Ford)	77HF9510AD		77HF9510BD		77HF9510AD	
Идентификационный номер (Weber/Solex)	32/36 DGAV 3D3		32/36 DGAV 4D3		32/36 DGAV 3D3	
Холостые обороты	800 ± 25		800 ± 25		800 ± 25	
Пусковые обороты	2000 ± 100		2000 ± 100		3000 ± 100	
Уровень СО (% vol.)	1.5 ± 0.2		1.5 ± 0.2		1.5 ± 0.25	
Номер камеры	1	2	1	2	1	2
Диаметр камеры	26	27	26	27	26	27
Жиклер холостого хода	45	45	45	45	45	45
Главный топливный жиклер	135	130	132	140	135	130
Главный воздушный жиклер	170	125	175	125	170	125
Эмульсионная трубка	F66	F66	F66	F66	F66	F66
Распылитель ускорительного насоса	55	40	55	40	55	45
Уровень в поплавковой камере 1 (мм)	41.0 ± 0.25		41.0 ± 0.25		41.0 ± 0.5 (бронза)	
Уровень в поплавковой камере 2 (мм)	-		-		35.3 ± 0.5 (пластик)	
Игольчатый клапан (мм)	2.0		2.0		2.0	
Пусковой зазор дросс. засл. (мм)	6.5 ± 0.25		6.5 ± 0.25		6.5 ± 0.25	
Приоткрытие воздушной засл. (мм)	1.5 ± 0.25		1.5 ± 0.25		1.5 ± 0.25	
Метка биметаллической пружины	в индексе		в индексе		в индексе	
Производитель	Ford		Ford		Ford	
Модель	Granada 2000 auto		Granada 2000		Granada 2000 auto	
Год выпуска	1978 ... 1982		1982 ... 1985		1982 ... 1985	
Код двигателя	NEH (OHC)		NEP (OHC)		NEP (OHC)	
Объем двигателя/кол-во цилиндров	1993/4		1993/4		1993/4	
Температура масла (°C)	80		80		80	
КПП	Автоматическая		Механическая		Автоматическая	
Идентификационный номер (Ford)	77HF9510BD		83HF9510CA		-	
Идентификационный номер (Weber/Solex)	32/36 DGAV 4D3		32/36 DGAV 10E		32/36 DGAV 11E	
Холостые обороты	800 ± 25		800 ± 50		800 ± 50	
Пусковые обороты	3000 ± 100		2900 ± 100		2900 ± 100	
Уровень СО (% vol.)	1.5 ± 0.25		1.5 ± 0.2		1.5 ± 0.25	
Номер камеры	1	2	1	2	1	2
Диаметр камеры	26	27	26	27	26	27
Жиклер холостого хода	45	45	45	45	45	45
Главный топливный жиклер	132	140	130	130	130	132
Главный воздушный жиклер	175	125	165	120	170	120
Эмульсионная трубка	F66	F66	F66	F66	F50	F66
Распылитель ускорительного насоса	55	40	55	40	55	45
Уровень в поплавковой камере 1 (мм)	41.0 ± 0.5 (бронза)		41.0 ± 0.5		41.0 ± 0.5	
Уровень в поплавковой камере 2 (мм)	35.3 ± 0.5 (пластик)		-		-	
Игольчатый клапан (мм)	2.0		2.0		2.0	
Пусковой зазор дросс. засл. (мм)	6.5 ± 0.25		6.5 ± 0.25		6.5 ± 0.25	
Приоткрытие воздушной засл. (мм)	1.5 ± 0.25		1.5 ± 0.25		1.5 ± 0.25	
Метка биметаллической пружины	on index		on index		on index	

1 Принципы работы

Введение

1 Следующее техническое описание карбюраторов серии Weber DGAV является дополнением к более детальному описанию принципов работы карбюратора, приведенному в части "А".

Конструкция

2 Карбюратор DGAV - двухкамерный, вертикального потока с последовательным открытием дроссельных заслонок (рис. 1.2). Пусковое устройство - полуавтоматическое, биметаллическая пружина пускового ус-

тройства - с обогревом от системы охлаждения двигателя. Оси дроссельных заслонок и воздушная заслонка сделаны из стали. Дроссельные заслонки, все жиклеры и эмульсионные трубки изготовлены из бронзы. Распылитель ускорительного насоса отлит под давлением. Внутренние топливные и воздушные каналы высверлены; где необходимо, заткнуты свинцовыми пробками.

Поплавковая камера

3 Топливо поступает в карбюратор через сетчатый фильтр. Уровень топлива в поплавковой камере регулируется игольчатым клапаном и узлом бронзового поплавка. В иглу клапана встроен антивибрационный

шарик. Для предотвращения зависания иглы в седле клапана при падении уровня топлива в поплавковой камере игла соединена с поплавком проволоочной или пластиковой скобкой. В поплавковой камере применена вентиляция камеры во впускную горловину. Некоторые версии карбюратора оборудованы калиброванной возвратной топливной системой.

Холостой ход, малые обороты и переходная система

4 Топливо из топливного колодца главной дозирующей системы через калиброванный жиклер холостого хода поступает в канал холостого хода, где смешивается с неболь-

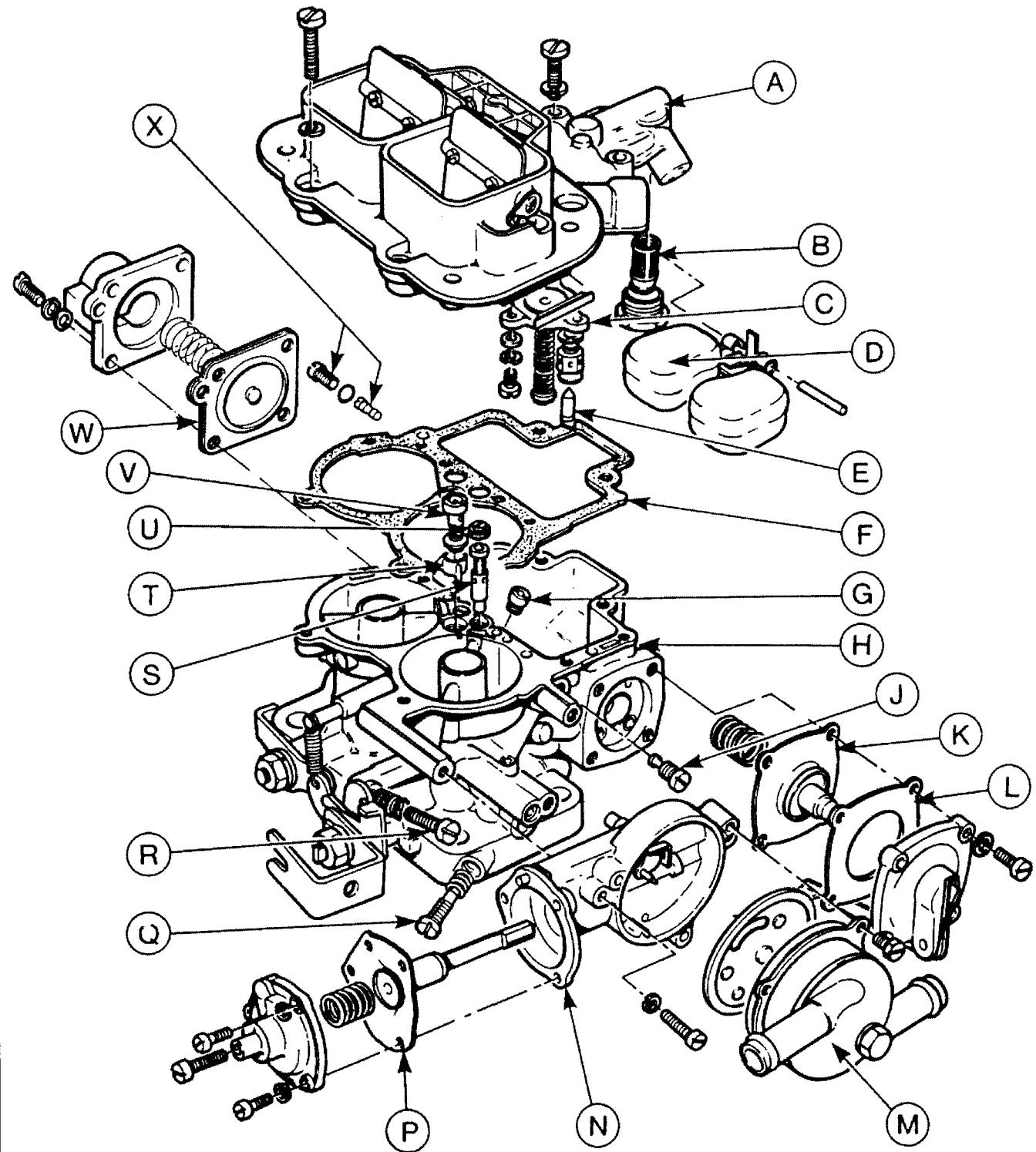


Рис. 1.2 Карбюратор Weber DGAV

- | | | |
|---|--|---|
| A Крышка карбюратора | J Жиклер холостого хода первичной камеры | R Винт "оборотов" |
| B Топливный фильтр | K Диафрагма ускорительного насоса | S Эмульсионная трубка |
| C Диафрагма экономайзера (клапана эконостата) | L Прокладка ускорительного насоса | T Распылитель ускорительного насоса |
| D Поплавок | M Корпус биметаллической пружины | U Воздушный жиклер |
| E Игольчатый клапан | N Автоматическое пусковое устройство | V Выходной клапан ускорительного насоса |
| F Прокладка | P Диафрагма привода пускового устройства | W Диафрагма устройства защиты от перегрузок (анти-стоп) |
| G Главный топливный жиклер | Q Винт "качества" холостого хода | X Жиклер холостого хода и держатель |
| H Главный корпус | | |

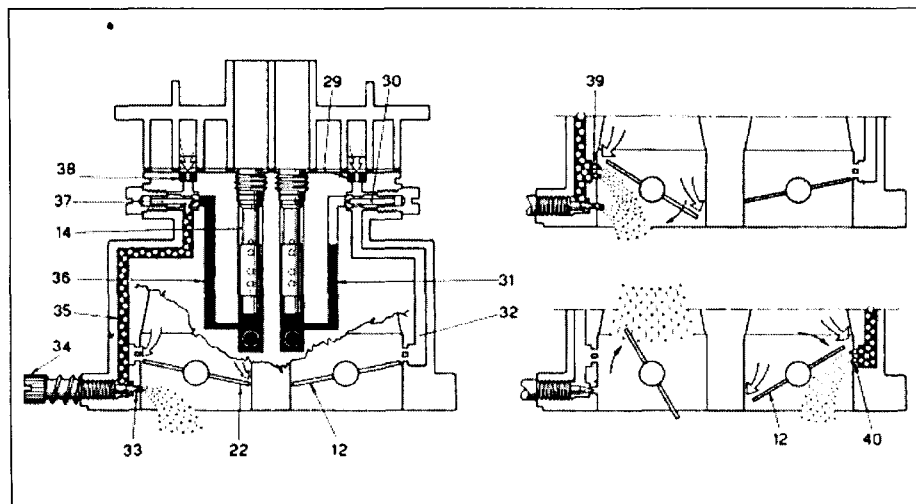


Рис 1.4 Система холостого хода и переходная система

- | | |
|--|--|
| 12 Дроссельная заслонка вторичной камеры | 33 Выходное отверстие холостого хода |
| 14 Топливный колодец первичной камеры | 34 Винт "качества" холостого хода |
| 22 Дроссельная заслонка первичной камеры | 35 Канал переходной системы первичной камеры |
| 29 Калиброванная втулка | 36 Первичный канал |
| 30 Жиклер холостого хода вторичной камеры | 37 Жиклер холостого хода первичной камеры |
| 31 Вторичный канал | 38 Калиброванная втулка |
| 32 Канал переходной системы вторичной камеры | 39 Переходные отверстия |
| | 40 Переходные отверстия |

шим количеством воздуха, поступающим через калиброванный воздушный канал. Полученная смесь выходит из главного отверстия холостого хода под первичной дроссельной заслонкой. Для изменения проходного сечения канала в камеру используется конусный винт качества, чем достигается тонкая регулировка смеси холостого хода (рис. 1.4). Для обогащения смеси на переходном режиме при начальном открытии дроссельной заслонки предусмотрены переходные отверстия.

5 Холостые обороты регулируются упорным винтом. Регулировочный винт "качества" при изготовлении карбюратора пломбируется для исключения некавалифицированного вмешательства.

Ускорительный насос

6 Ускорительный насос – диафрагменного типа, с приводом от кулачка, связанного с приводом управления дроссельной заслонкой первичной камеры. Выходной шариковый клапан встроен в распылитель насоса с двумя форсунками. В зависимости от модификации распыление происходит или в первичную камеру (все модели) или в обе камеры. Входной клапан установлен во входном канале насоса из поплавковой камеры. Лишнее топливо возвращается в поплавковую камеру по дополнительному каналу (рис. 1.6).

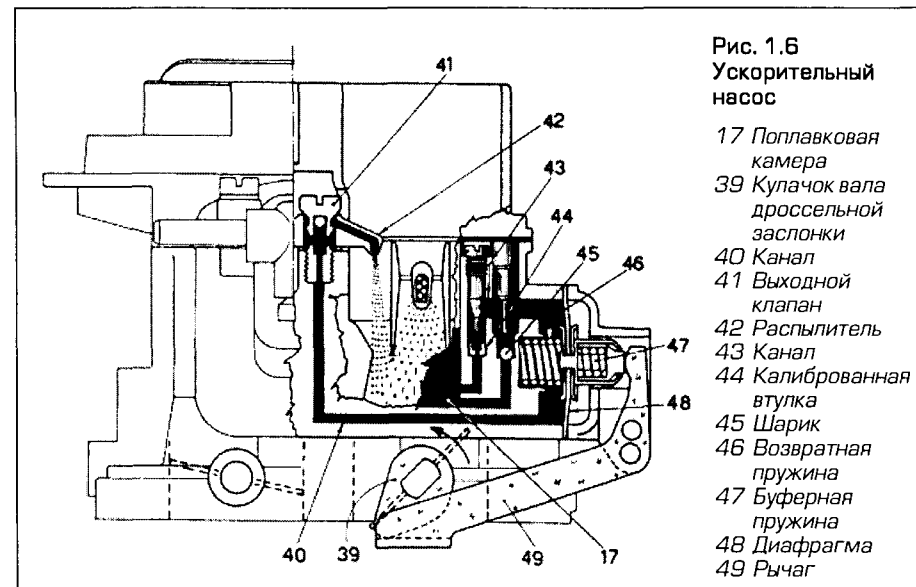


Рис. 1.6 Ускорительный насос

- | |
|--------------------------------------|
| 17 Поплавковая камера |
| 39 Кулачок вала дроссельной заслонки |
| 40 Канал |
| 41 Выходной клапан |
| 42 Распылитель |
| 43 Канал |
| 44 Калиброванная втулка |
| 45 Шарик |
| 46 Возвратная пружина |
| 47 Буферная пружина |
| 48 Диафрагма |
| 49 Рычаг |

Устройство защиты от перегрузок ("анти-стоп") - некоторые модели

7 Устройство устанавливается на карбюраторы для предотвращения остановки двигателя при переобеднении смеси. Основная конструкция устройства – диафрагменный ускорительный насос с управлением от разрежения. Разреждение топлива происходит через распылитель ускорительного насоса с механическим приводом. На холостых оборотах или при малых открытиях дросселя разрежение в задрессельном пространстве высокое. Если двигатель пытаетсяглохнуть, разрежение падает и распылитель срабатывает. В ранних версиях карбюраторов устройство срабатывало на всех температурных режимах, в более поздних – в зависимости от состояния термовыключателя в системе охлаждения двигателя, только в период прогрева двигателя до определенной температуры (рис. 1.7).

Главная дозирующая система

8 Количество топлива, выбрасываемого в воздушный поток, определяется главным дозирующим топливным жиклером. Топливо проходит через него в вертикальный топливный колодец, погруженный в поплавковую камеру. В колодец вставлена эмульсионная трубка. Топливо смешивается с воздухом, поступающим через главный воздушный жиклер и боковые воздушные отверстия трубки. Полученная смесь распыляется через главный распылитель малого диффузора, вставленного в главный диффузор (рис. 1.8).

Система экономотатирования (обогащение смеси на режимах средних нагрузок)

9 Топливо из поплавковой камеры по топливному каналу поступает в обогатительную камеру. В крышку обогатительной камеры, за диафрагму из задрессельного пространства ведет воздушный канал. На холостом ходу, при малых открытиях дросселя разрежение во впускном коллекторе оттягивает диафрагму, преодолевая сопро-

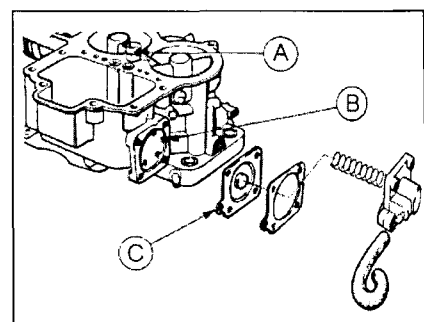


Рис. 1.7 Устройство защиты от перегрузок ("анти-стоп")

- | |
|-----------------------|
| A Распылитель |
| B Поступление топлива |
| C Диафрагма |

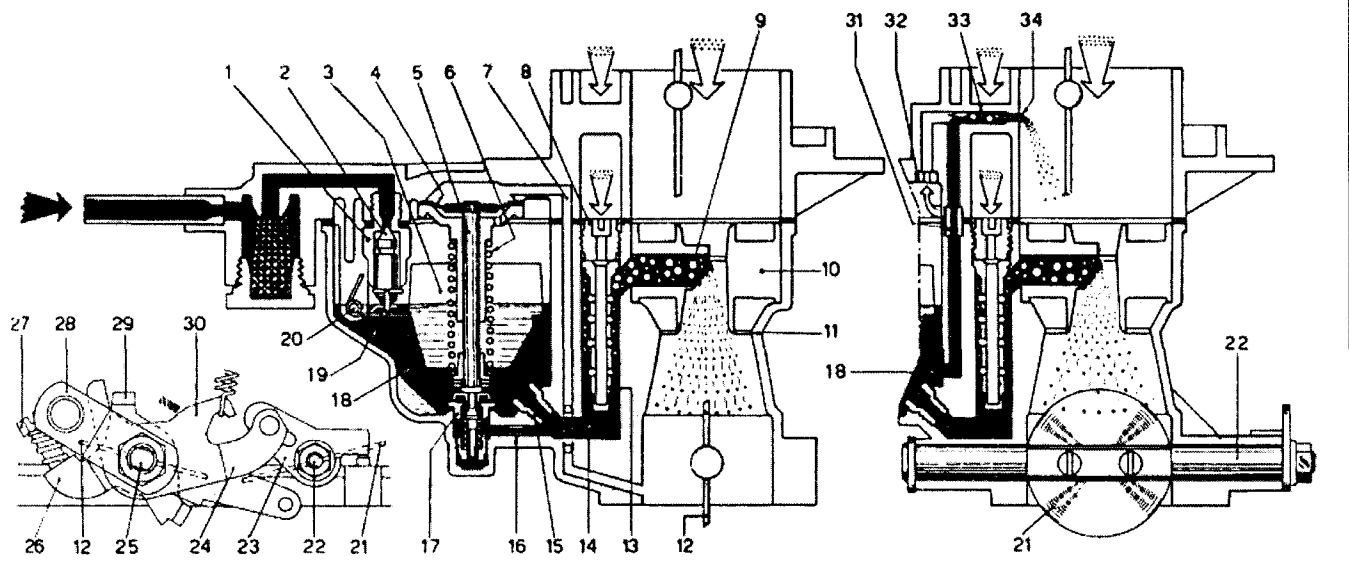


Рис. 1.8 Главная дозирующая система и система обогащения режимов полных нагрузок

- | | | | |
|-----------------------------|-----------------------------|--|--|
| 1 Седло игольчатого клапана | 10 Малый диффузор | 19 Пружинная скобка | 27 Винт регулировки пусковых оборотов |
| 2 Игольчатый клапан | 11 Дроссель | 20 Ось поплавка | 28 Рычаг |
| 3 Поплавок | 12 Дроссельная заслонка | 21 Дроссельная заслонка вторичной камеры | 29 Рычаг |
| 4 Диафрагма | 13 Эмульсионная трубка | 22 Ось дроссельной заслонки | 30 Рычаг |
| 5 Шток | 14 Колодец | 23 Рычаг | 31 Калиброванная втулка |
| 6 Пружина | 15 Главный топливный жиклер | 24 Рычаг | 32 Калиброванная втулка |
| 7 Воздушный канал | 16 Калиброванная втулка | 25 Ось | 33 Канал |
| 8 Воздушный жиклер | 17 Эконостат | 26 Рычаг | 34 Обогащение на режимах полных нагрузок |
| 9 Распылитель | 18 Поплавковая камера | | |

твление пружины. Шток диафрагмы вытягивается из выходного бронзового клапана, закрывая выходной топливный канал. При ускорении и больших открытиях дросселя разрежение во впускном коллекторе падает. Диафрагма возвращается в исходное положение, клапан открывается. Топливо проходит через клапан и калиброванный жиклер, дополняя уровень топлива в эмульсионном колодце главной дозирующей системы. Уровень топлива растет, смесь обогащается.

Управление дроссельной заслонкой вторичной камеры

10 Если дроссельную заслонку первичной камеры открыть на две трети, начнет открываться дроссельная заслонка вторичной камеры. В режиме "полный дроссель" благодаря устройству привода обе заслонки откроются полностью.

11 Для предотвращения провалов в работе двигателя при открытии вторичной камеры предусмотрен переходной жиклер. Этот жиклер по конструкции аналогичен жиклеру холостого хода первичной камеры и часто его называют жиклером вторичного холостого хода. На самом деле это жиклер переходной системы. При начальном открытии дроссельной заслонки вторичной камеры предусмотрены переходные отверстия, через которые постепенно разряжается топливоздушная эмульсия.

12 Как только дроссельная заслонка вторичной камеры откроется полностью, дей-

ствие главной дозирующей системы вторичной камеры будет аналогичным действию первичной.

13 На режимах полных нагрузок и при высоких оборотах двигателя скорость движения воздушного потока в дросселе создает разрежение, достаточное для вытягивания топлива из поплавковой камеры в канал. Топливо через калиброванную втулку поступает в верхнюю часть впускной горловины вторичной камеры. Там оно смешивается с небольшим количеством воздуха из калиброванного воздушного канала, полученная эмульсия разряжается в воздушном потоке через распылитель "полных нагрузок".

Система холодного запуска

14 Система холодного запуска - сполуавтоматическим приводом двух воздушных заслонок, воздействующих на обе камеры и установленных на одной оси. Для управления ее разворотом служит биметаллическая пружина с подогревом от системы охлаждения двигателя. Система приводится в действие нажатием на педаль акселератора один-два раза.

15 Как только двигатель пустится, воздушные заслонки должны приоткрыться для обеднения смеси во избежание "пересоса" на холостых оборотах и при малых открытиях дросселя. Для этого служит вакуумный диафрагменный привод, использующий разрежение во впускном коллекторе. С диафрагмой связана тяга, разворачивающая воздушные заслонки.

16 Пусковые обороты достигаются посредством ступенчатого кулачка, укрепленного на оси воздушных заслонок. Количество пусковых оборотов можно регулировать посредством упорного винта, соединенного с механизмом привода дроссельной заслонки и упирающегося в кулачок. При прогреве биметаллической пружины винт постепенно перескакивает на меньшую ступень кулачка. В этом случае пусковые обороты постепенно снижаются до холостых.

2 Идентификация

1 Идентификационный код Weber выштампован на фланце основания карбюратора.

2 Идентификационный код Ford выбит на бирке, привернутой к карбюратору одним из винтов крепления крышки.

3 Следует отметить, что за время выпуска карбюраторов DGAV идентификация подвигалась значительным изменениям. С 1970 года было выпущено более тридцати версий карбюратора, устанавливаемых на двигателях Ford только в одной Великобритании. Поэтому крайне важно идентифицировать карбюратор до начала его ремонта или покупки запасных частей.

4 В начале данного Руководства приведены спецификации карбюраторов выпуска с 1980 года. Для рассмотрения карбюраторов более ранних выпусков было бы полезным обратиться к Вашему регио-

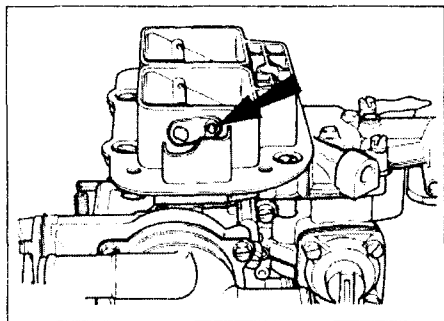


Рис. 3.4 Фиксатор тяги пускового устройства (указан стрелкой)

нальному дилеру компании Weber за помощью.

3 Общее обслуживание

Введение

1 Настоящая часть является продолжением части "Б", которая описывает некоторые операции более детально. Подразумевается, что карбюратор для обслуживания снят с автомобиля. Однако, многие операции могут быть выполнены и без снятия карбюратора. Если так, прежде снимите крышку карбюратора и откачайте топливо из поплавковой камеры спринцовкой и чистой салфеткой.

Разборка и проверка

- 2 Снимите карбюратор с двигателя (см. часть Б).
- 3 Визуально осмотрите карбюратор на предмет обнаружения повреждений.
- 4 Часовой отверткой снимите фиксатор и отсоедините верхнюю тягу пускового устройства от рычага осовоздушных заслонок (рис. 3.4).
- 5 Отверните шесть винтов и снимите крышку карбюратора.
- 6 Стальной линейкой проверьте плоскости стыковочных поверхностей крышки и корпуса.
- 7 Проверьте отсутствие коррозии и кальциатов в поплавковой камере.
- 8 Выколотите ось поплавка, снимите поплавок, игольчатый клапан и прокладку

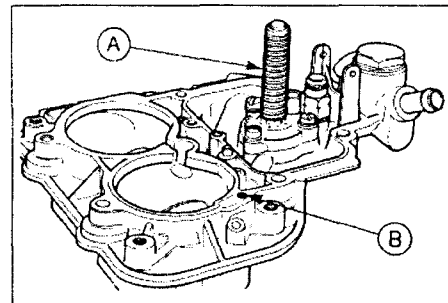


Рис. 3.25 Диафрагменный узел эконо-
стата

- A Клапан
- B Возвратное отверстие

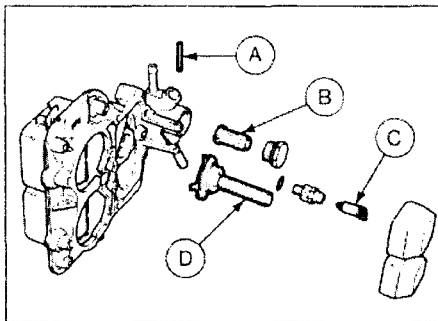


Рис. 3.8 Компоненты крышки карбюра-
тора и поплавка

- A Ось поплавка
- B Фильтр
- C Игольчатый клапан
- D Клапан эконо-
стата

крышки карбюратора. Выверните седло клапана (рис. 3.8).

- 9 Убедитесь в свободном перемещении шарика в пятке иглы.
- 10 Убедитесь в отсутствии износа наконечника иглы клапана. Иглы с витоновыми наконечниками более долговечны.
- 11 Поплавок должен быть цел и в нем не должно булькать топливо.
- 12 Изношенную поплавковую ось замените.
- 13 Отверните шестигранную пробку и проверьте состояние топливного фильтра. Промойте фильтр или замените новым.
- 14 Отверните винт качества. Конусный наконечник винта не должен иметь износа и повреждений.
- 15 Отверните четыре винта и снимите крышку ускорительного насоса, диафрагму и пружину. Диафрагма не должна иметь повреждений (рис. 3.15).
- 16 Отверните четыре винта и снимите корпус устройства защиты от перегрузок ("анти-стоп"), пружину и диафрагму. Диафрагма не должна иметь повреждений и износа.

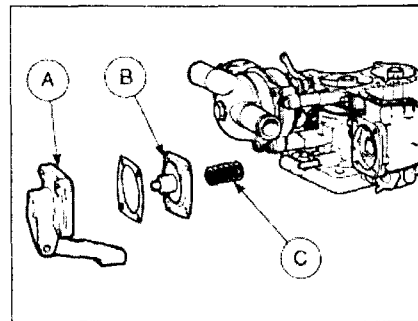


Рис. 3.15 Ускорительный насос

- A Крышка
- B Диафрагма
- C Пружина

17 Отверните выходной клапан ускорительного насоса, снимите клапан и распылитель. Встряхните клапан. Отсутствие шума шарика говорит о его заедании. Если клапан неисправен, работа ускорительного насоса будет неадекватной.

- 18 Снимите два узла жиклеров холостого хода. Жиклеры вставлены в держатели, их можно разобрать для промывки или замены. Узлы жиклеров можно снимать с карбюратора, не снимая его крышки.
- 19 Отверните главные топливные и воздушные жиклеры и выверните эмульсионные трубки.
- 20 Каналы из колодцев в поплавковую камеру должны быть чисты.
- 21 Запомните расположение жиклеров, чтобы не перепутать их местами при установке.
- 22 Сверьте калибровку жиклеров с данными, приведенными в Спецификации. Возможно, при последнем ремонте специалисты установили неверные жиклеры.
- 23 Если необходимо, можно снять малые диффузоры обеих камер. Для этой цели есть специальный съемник Weber. Проверьте

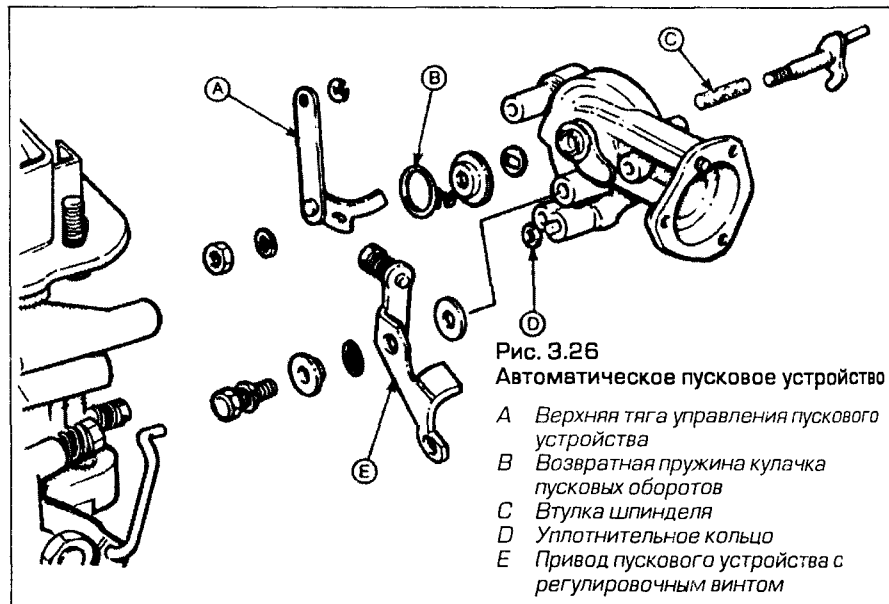


Рис. 3.26
Автоматическое пусковое устройство

- A Верхняя тяга управления пускового устройства
- B Возвратная пружина кулачка пусковых оборотов
- C Втулка шпинделя
- D Уплотнительное кольцо
- E Привод пускового устройства с регулировочным винтом

плотность посадки малых диффузоров в главные диффузоры, часто неплотность посадки является причиной неравномерной работы двигателя. Если малые диффузоры болтаются, развальзуйте стыковочные фланцы, чтобы установить диффузоры плотно.

24 Отверните три винта и снимите крышку клапана экономотата, пружину и диафрагму. Диафрагма не должна иметь повреждений.

25 Отверните клапан экономотата из донной камеры (рис. 3.25). Шток клапана должен запирает выходное отверстие. Понажимайте на него часовой отверткой – он должен иметь свободу перемещения.

26 Ось воздушных заслонок и ее привод должны ходить без заеданий, не иметь износа (рис. 3.26).

27 Отверните три винта, развернув, отсоедините нижнюю часть тяги и снимите корпус пускового устройства. Механизм должен работать без заеданий и не иметь износа.

28 Отверните три винта и снимите крышку привода пускового устройства, пружину и диафрагму. Диафрагма не должна иметь износа и повреждений.

Подготовка к сборке

29 Промойте и продуйте сжатым воздухом жиклеры, корпус и крышку карбюратора, поплавковую камеру и каналы. Если диафрагмы не сняты, сжатый воздух может их повредить.

30 Для чистки карбюратора часто полезен мощный состав в аэрозольной упаковке.

31 При сборке устанавливайте все новые прокладки из ремкомплекта. Также обновите игольчатый клапан, ось поплавка и все диафрагмы.

32 Проверьте и, при необходимости, замените винт качества, главный жиклер, жиклеры холостого хода, распылитель ускорительного насоса. Замените поврежденные тяги, пружины, вакуумные шланги и иные детали.

33 Жиклеры устанавливайте на свои места. Не перетяните резьбу при установке. Недовернутый жиклер не даст правильной смеси.

34 Очистите все стыковочные поверхности от старых прокладок и установите новые.

35 При совмещении корпусов и крышек обращайте внимание и на совмещение воздушных и топливных каналов.

Сборка

36 Установите диафрагму вакуумного привода воздушной заслонки на корпус пускового устройства. Установите пружину и крышку, закрепите тремя винтами.

37 Замените вакуумное уплотнительное кольцо. Соедините верхний конец тяги управления пусковым устройством через крышку карбюратора к концу рычага управления пусковым устройством. Установите крепление и установите корпус пускового устройства на крышку карбюратора. Закрепите двумя винтами.

38 Полностью закройте дроссельную заслонку вторичной камеры. В обычных условиях упорный винт дроссельной заслонки не сдвигают. Однако, если необходимо, регулировку можно произвести, чтобы заслонка закрыта была полностью, но не застревала в стенках дросселя.

39 Установите диафрагму клапана экономотата на крышку карбюратора и слегка заверните три винта. Сожмите пружину так, чтобы диафрагма не изогнулась, заверните винты крепления, освободите пружину. Установите клапан экономотата в поплавковую камеру, используя новое уплотнительное кольцо.

40 Установите топливные и воздушные жиклеры и эмульсионные трубки. Установите на свои места (не перепутайте).

41 Вставьте жиклеры холостого хода до упора в держатели. Установите их на свои места в корпус карбюратора (не перепутайте) вместе с новыми уплотнениями.

42 Соберите выходной клапан ускорительного насоса и распылитель в корпус, используя новые уплотнительные шайбы.

43 Установите диафрагму устройства защиты от перегрузок, пружину и крышку. Закрепите все четырьмя винтами.

44 Установите пружину, диафрагму и крышку ускорительного насоса, закрепите их четырьмя винтами.

45 Установите винт "качества" с новым уплотнительным колечком и аккуратно заверните его до упора. Из этого положения выверните его на три полных оборота. Это обеспечит его предварительную установку и даст возможность запустить двигатель.

46 Промойте или замените топливный фильтр и заверните шестигранную пробку.

47 Замените игольчатый клапан. Седло клапана с новой уплотнительной шайбой заверните в поплавковую камеру.

48 Перенесите со старой иглы на новую иглу пластмассовую или стальную скобку, зацепите ее за поплавок. Установите поплавок и ось.

49 Отрегулируйте уровень топлива в поплавковой камере. Обратитесь к параграфу 4.

50 Установите новую прокладку крышки карбюратора на главный корпус.

51 Пропустите рычаг привода пускового устройства через отверстие, установите крышку на карбюратор и заверните шесть винтов ее крепления.

52 Присоедините тягу пускового устройства к рычагу оси воздушных заслонок и закрепите фиксатором.

53 Воздушные заслонки и привод должны не иметь заеданий.

54 Установите карбюратор на двигатель.

55 Всегда регулируйте холостые обороты и уровень СО в выхлопных газах, если провели какие-либо работы с карбюратором. Использование газоанализатора приветствуется.

56 Отрегулируйте пусковое устройство, как описано в параграфе 4.

4 Регулировки

Предварительные условия

1 Общие рекомендации описаны в части "Б".

Регулировка холостого хода и состава смеси

2 Дайте двигателю поработать на оборотах 3000 мин⁻¹ секунд 30, чтобы очистить впускной коллектор от паров топлива, затем оставьте двигатель работать на холостых оборотах.

3 Установите необходимые обороты двигателя винтом "оборотов" (рис. 4.3).

4 Проверьте уровень СО. Если уровень неверный, проведите его регулировку винтом "качества" холостого хода. Заворачивание винта (по часовой стрелке) уменьшает уровень СО и наоборот.

5 Повторяйте действия п.п. 3 и 4 до достижения требуемых результатов.

6 Каждые 30 секунд очищайте впускной коллектор от паров топлива, увеличивая обороты до 3000 мин⁻¹ на 30 секунд.

7 Увеличьте обороты до 2000 мин⁻¹ и запишите значение СО. Среднее значение не должно превышать половины значения при холостых оборотах.

8 Установите новую заглушку на винт "качества".

Уровень топлива в поплавковой камере

9 Установите крышку карбюратора вертикально, чтобы язычок поплавка едва касался шарика иглы. Игольчатый клапан должен быть закрыт.

10 Измерьте расстояние между крышкой (без прокладки) и верхним краем поплавка. Правильное расстояние записано в Спецификациях (рис. 4.10).

11 Необходимая регулировка производится подгибанием внутреннего язычка.

12 Установите крышку горизонтально, чтобы поплавок повис.

13 Измерьте расстояние между крышкой (вместе с прокладкой) и поплавком.

14 Вычитите результат, полученный в п.10

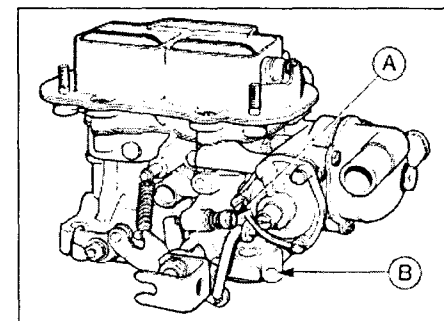


Рис. 4.3 Местоположение винтов регулировки холостого хода

В Винт "качества"

А Винт "количества" холостых оборотов

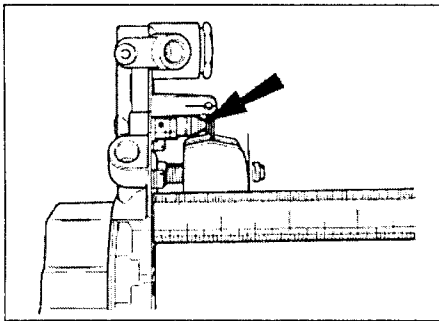


Рис. 4.10 Регулировка поплавка
Регулировочный язычок указан стрелкой

из результата, полученного в п. 13. Полученный результат - ход поплавка.

15 Необходимая регулировка производится подгибанием наружного язычка.

Регулировки автоматического пускового устройства

Регулировка пусковых оборотов

16 Прогрейте двигатель до рабочей температуры, отрегулируйте уровень СО и холостые обороты.

17 Снимите корпус воздушного фильтра, отведите его в сторону, не снимая вакуумных трубок.

18 Приоткройте дроссель и закройте воздушную заслонку (рис. 4.18). Плавно отпустите заслонки. Винт регулировки пусковых оборотов должен установиться на высшей ступени кулачка пускового устройства (рис. 4.18).

19 Заведите двигатель, не трогая дросселя и запишите значение пусковых оборотов.

20 Необходимая регулировка производится вращением регулировочного винта (рис. 4.20).

21 Установите корпус воздушного фильтра, все шланги должны быть присоединены.

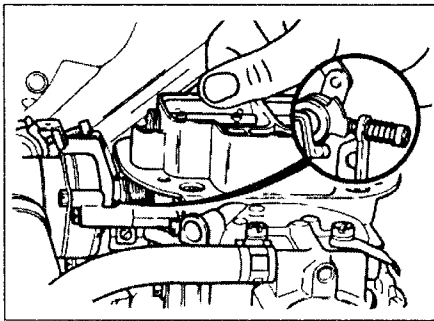


Рис. 4.18 Начальная установка пусковых оборотов

Регулировочный винт установлен на наивысшую ступень кулачка

Регулировка вакуумного привода пускового устройства

22 Отверните три винта и снимите корпус биметаллической пружины с карбюратора.

23 Снимите внутренний пластиковый теплозащитный экран.

24 Приоткройте дроссельную заслонку и полностью закройте воздушную заслонку.

25 Отпустите дроссельную заслонку и закрепите скотчем (аптекарской резинкой) рычаг воздушной заслонки, чтобы она оставалась закрытой.

26 Часовой отверткой протолкните шток диафрагмы до упора (рис. 4.26). В то же время хвостовиком сверла измерьте зазор между нижней кромкой воздушной заслонки и впускной горловиной. Размер сверла записан в Спецификациях.

27 Снимите заглушку в крышке диафрагмы и проведите необходимую регулировку поворотом регулировочного винта (рис. 4.27). Завершив регулировку, установите новую заглушку. Снимите скотч-ленту (аптекарскую резинку).

28 Произведите синфазирование пускового устройства, как описано ниже.

Синфазирование пускового устройства

29 Приоткройте дроссель и установите винт регулировки пусковых оборотов плотно на вторую наивысшую ступень кулачка.

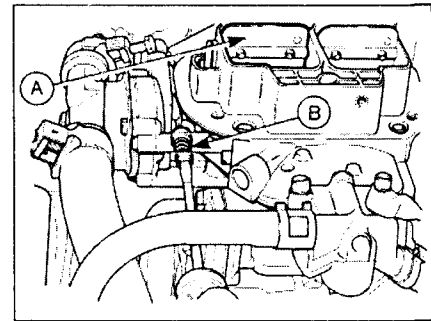


Рис. 4.20 Регулировка пусковых оборотов

A Воздушные заслонки открыты
B Винт регулировки пусковых оборотов

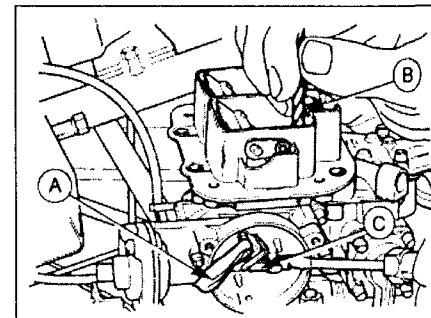


Рис. 4.26 Регулировка привода пускового устройства

B Сверло
A Аптекарская резинка
C Шток диафрагмы

30 Хвостовиком сверла измерьте зазор между нижним краем воздушной заслонки и впускной горловиной. Размер сверла записан в Спецификациях.

31 Необходимая регулировка производится подгибанием регулировочного язычка (рис. 4.31)

32 Установите внутренний теплозащитный экран, совместив выступ на экране с отверстием в корпусе.

33 Установите корпус биметаллической пружины, зацепив пружину за прорезь на рычаге воздушных заслонок, заверните три винта (не затягивайте пока).

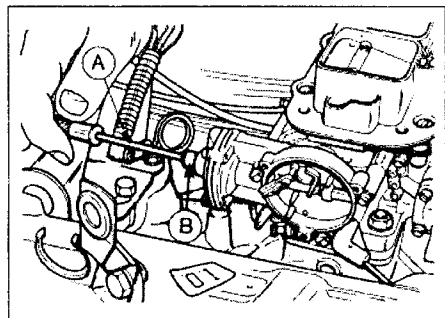


Рис. 4.27 Регулировка привода пускового устройства

A Отвертка
B Корпус диафрагмы

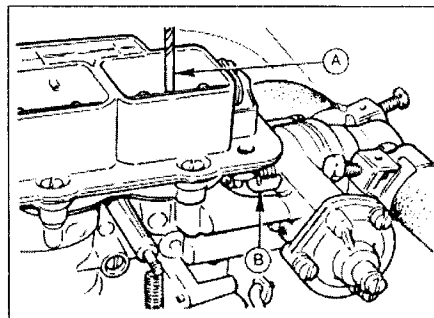


Рис. 4.31 Фазировка пускового устройства

A Сверло
B Регулировочный язычок

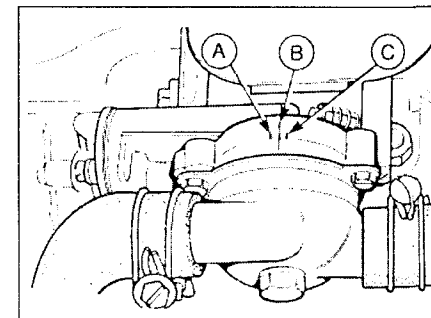


Рис. 4.34 Метки совмещения корпуса пускового устройства

A Положение "богатая смесь"
B Среднее положение
C Обедненная смесь

34 Совместите метки на крышке и корпусе биметаллической пружины (рис. 4.34) и затяните винты.

6 Поиск неисправностей

Общие неисправности карбюраторов описаны в части "Г". Ниже перечислены неисправности, характерные для карбюратора Weber 32/36 DGAV.

Затруднен запуск

- Изношена диафрагма привода

Провалы в работе двигателя или недостаточна развиваемая мощность

- Ослабла посадка малого диффузора
- Неисправность выходного клапана ускорительного насоса, нарушающая работу насоса
- Изношена диафрагма устройства защиты от перегрузок (анти-стоп)

Неравномерный холостой ход, двигатель глохнет

- Ось дроссельной заслонки чрезмерно изношена

- Требуется замена карбюратора, но, как временная мера, замена жиклера холостого хода на слегка больший.
- Загрязнен жиклер холостого хода (устройство защиты от перегрузок все время срабатывает, вызывая изменения холостого хода).
- Проверьте устройство защиты от перегрузок с помощью вакуумного насоса. Разрежение должно удерживаться несколько секунд, после чего плавно снизиться до нуля.